

SENSORI MAGNETICI/MAGNETIC SENSORS/ MAGNETSCHALTER

Sensore Reed/Reed Sensor/Reed Sensoren

Sensore Reed/Reed Sensor/Reed Sensoren

SENSORI



RS2I
RV2I

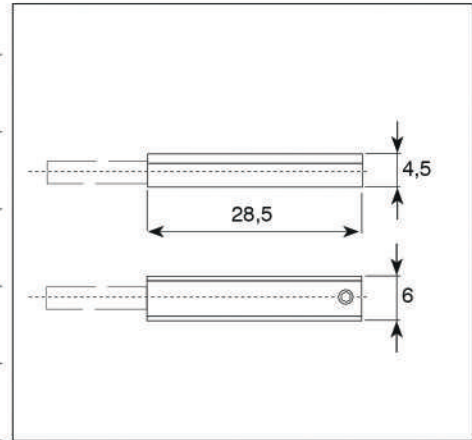
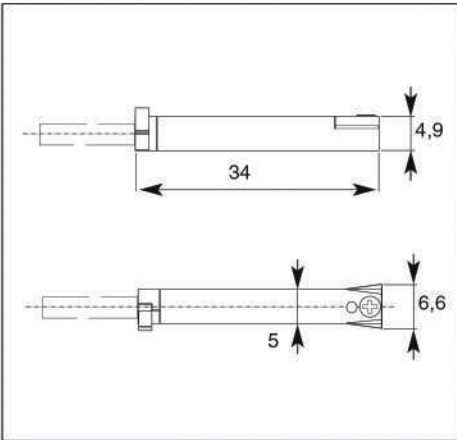


RS2T
RV2T

Sensore Housing Gehäuse	PA
Tensione di lavoro Operating voltage Betriebspannung	10/110 V AC/DC 10/240 V AC/DC
Portata (max.) Load (max.) Schaltstrom	10 W DC 8 VA AC
Corrente (max.) Switching current (max.) Schaltstrom	400 mA a 25° C
Temp. di funzionamento Working temperature Betriebstemperatur	-25° C / +90° C
Grado di protezione Protection class Schutzart	IP67 EN60529 (DIN 40050)
Indicatore luminoso Operating indicator Betriebsanzeige	LED Giallo LED Yellow LED Gelb
Logica Sensor type Bauart	PNP

Fissaggio **A scatto**
Clamping system **Snap**
Befestigung **Stecken**

Fissaggio **A vite**
Clamping system **Screw**
Befestigung **Schraube**



Caduta di tensione
Voltage drop
Spannungsabfall

Corrente / Current / Strom	50mA	100mA	150mA	200mA	250mA	300mA	400mA
Volt	2,4	2,6	2,7	2,8	2,9	3,0	3,15

Corrente / Current / Strom

Codici ordine/Codification/Bestellschlüssel

